

современная коллекция



57
ЭЛЕМЕНТОВ

MODERN – лаконичная и функциональная мебель в спокойных тонах поможет обустроить Ваш дом в современном стиле. Благодаря широкому количеству модулей в коллекции MODERN Вы сможете подобрать мебель для гостиной, прихожей, спальни, молодежной. Элементы данной коллекции позволяют создать Вам уникальный и неповторимый интерьер. Теплые, спокойные тона мебели придают ощущение уюта и комфорта. Прямые линии и продуманность конструкций помогут создать Вам функциональное пространство, отвечающее всем современным тенденциям. Модульная мебель MODERN наполнит Ваш дом спокойствием, лёгкостью, комфортом

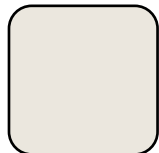
ЦВЕТА КОЛЛЕКЦИИ:



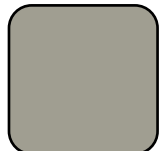
Корпус:
Персидский жемчуг



Дуб наварра



Фасад:
Персидский жемчуг



Ирландский ликер

ОСОБЕННОСТИ КОЛЛЕКЦИИ:

- ✓ Контрастное сочетание цветов
- ✓ Петли и направляющие с доводчиком
- ✓ Высота элементов - 2300 мм
- ✓ Несколько вариантов открывания фасадов – ручки, свесы, push-to-open
- ✓ Возможность самостоятельно выбрать модули, создать свой собственный интерьер

1. ШКАФ НАВЕСНОЙ 1D/87-30

Цвет: персидский жемчуг

2. ШКАФ НАВЕСНОЙ 1D/97-30

Цвет: персидский жемчуг

3. ШКАФ НАВЕСНОЙ 1D/87-40

Цвет: персидский жемчуг

4. ШКАФ НАВЕСНОЙ 1D/103-40

Цвет: персидский жемчуг

5. ШКАФ НАВЕСНОЙ 1D/130-40

Цвет: персидский жемчуг

6. ШКАФ 1D/35

Цвет: персидский жемчуг,
ирландский ликер

7. ШКАФ ОТКРЫТЫЙ

Цвет: дуб наварра

8. ШКАФ 1D/45

Цвет: персидский жемчуг

9. ШКАФ 1D/45 (Z)

Цвет: персидский жемчуг

10. ШКАФ С ВИТРИНОЙ 1V2D

Цвет: персидский жемчуг,
ирландский ликер, дуб наварра

11. ШКАФ ОТКРЫТЫЙ 2D1S/45

Цвет: персидский жемчуг,
ирландский ликер, дуб наварра

12. ШКАФ 2D/52

Цвет: персидский жемчуг

13. ШКАФ 2DG-1

Цвет: персидский жемчуг

14. ШКАФ С ВИТРИНОЙ 1V1D/52

Цвет: персидский жемчуг,
ирландский ликер, дуб наварра

15. ШКАФ С ВИТРИНОЙ 1V2D1S

Цвет: персидский жемчуг,
ирландский ликер, дуб наварра

16. ШКАФ 1D/52

Цвет: персидский жемчуг

17. ШКАФ 2DG

Цвет: персидский жемчуг

18. ШКАФ 2DG Z

Цвет: персидский жемчуг

19. КОМПЛЕКТ ЯЩИКОВ 3S

Цвет: персидский жемчуг

20. ШКАФ 2D

Цвет: персидский жемчуг

21. ШКАФ 2D Z

Цвет: персидский жемчуг

22. ШКАФ НАВЕСНОЙ 1DL/45

Цвет: персидский жемчуг,
дуб наварра

23. ШКАФ НАВЕСНОЙ 1DP/45

Цвет: персидский жемчуг,
дуб наварра

24. СТОЛ ПИСЬМЕННЫЙ 100

Цвет: персидский жемчуг,
дуб наварра

25. СТОЛ ПИСЬМЕННЫЙ 120

Цвет: персидский жемчуг,
дуб наварра

26. СТОЛ ПИСЬМЕННЫЙ 130

Цвет: персидский жемчуг,
дуб наварра

27. СТОЛ ЖУРНАЛЬНЫЙ

Цвет: персидский жемчуг,
дуб наварра

28. ТУМБА ВЫКАТНАЯ 3S

Цвет: персидский жемчуг,
дуб наварра

29. КОМОД 4S

Цвет: персидский жемчуг,
дуб наварра

30. ТУМБА 1D4S

Цвет: персидский жемчуг,
ирландский ликер, дуб наварра

31. ТУМБА 3D1S

Цвет: персидский жемчуг,
ирландский ликер, дуб наварра

32. ТУМБА 1D1S

Цвет: персидский жемчуг,
ирландский ликер, дуб наварра

33. ТУМБА 1D2S

Цвет: персидский жемчуг,
ирландский ликер, дуб наварра

34. ТУМБА RTV 2D1S

Цвет: персидский жемчуг,
ирландский ликер, дуб наварра

35. ТУМБА RTV 2D2S

Цвет: персидский жемчуг,
ирландский ликер, дуб наварра

36. ТУМБА ДЛЯ ОБУВИ 1D

Цвет: персидский жемчуг,
дуб наварра

37. ТУМБА ДЛЯ ОБУВИ 2D1S

Цвет: персидский жемчуг,
ирландский ликер, дуб наварра

38. ВЕШАЛКА 87

Цвет: дуб наварра

39. ПОЛКА КОНСОЛЬНАЯ 130

Цвет: персидский жемчуг

40. ПОЛКА НАВЕСНАЯ Т

Цвет: персидский жемчуг,
дуб наварра

41. ЗЕРКАЛО НАВЕСНОЕ

Цвет: персидский жемчуг

42. КОРПУС ШКАФА 70

Цвет: персидский жемчуг
дуб наварра

43. ФАСАД 25

Цвет: персидский жемчуг

44. ФАСАД 45 Z

Цвет: персидский жемчуг

45. ФАСАД 45

Цвет: персидский жемчуг

46. СТЕНКА ПЕРЕДНЯЯ К70

Цвет: персидский жемчуг

47. СТЕНКА ПЕРЕДНЯЯ К90

Цвет: персидский жемчуг

48. ПАНЕЛЬ СТЕНОВАЯ 175

Цвет: дуб наварра

49. ПАНЕЛЬ СТЕНОВАЯ 130

Цвет: дуб наварра

50. ПАНЕЛЬ СТЕНОВАЯ 130 Н

Цвет: дуб наварра

51. ПАНЕЛЬ СТЕНОВАЯ 175 Н

Цвет: дуб наварра

52. ПАНЕЛЬ СТЕНОВАЯ 195 Н

Цвет: дуб наварра

53. ПАНЕЛЬ СТЕНОВАЯ 207 Н

Цвет: дуб наварра

54. КРОВАТЬ 90-2

Цвет: персидский жемчуг

55. КРОВАТЬ 120S

Цвет: персидский жемчуг,
ирландский ликер, дуб наварра

56. КРОВАТЬ 160 С ПОДЪЕМНИКОМ

Цвет: персидский жемчуг,
ирландский ликер, дуб наварра

57. КРОВАТЬ 180 С ПОДЪЕМНИКОМ

Цвет: персидский жемчуг,
ирландский ликер, дуб наварра

Шкаф 2DG или шкаф 2DG Z
ш900 в2300 г600
(Z)-зеркало с внутренней стороны фасада

Комплект ящиков 3S
ш868 в542 г556

Шкаф 2D или шкаф 2D Z
ш900 в2300 г400
(Z)-зеркало с внутренней стороны фасада

Шкаф 1D/35
ш350 в2300 г400

Шкаф 1D/45 или шкаф 1D/45 Z
ш450 в2300 г400
(Z)-зеркало с внутренней стороны фасада

Шкаф с витриной 1V2D
ш450 в2300 г400
возможна подсветка

Шкаф открытый 2D1S/45
ш450 в2300 г400
возможна подсветка

Шкаф открытый
ш300 в2300 г384

Корпус шкафа 70
ш700 в2300 г384

Шкаф 2DG-1
ш900 в2009 г600

Шкаф 2D/52
ш520 в2009 г400

Шкаф с витриной 1V1D/52
ш520 в2009 г400
возможна подсветка

Шкаф открытый 1D/52
ш520 в2009 г400

ЭЛЕМЕНТЫ КОЛЛЕКЦИИ

anrex



Шкаф с витриной 1V2D1S
ш900 в1364 г400



Тумба 3D1S
ш1300 в965 г410



Тумба 1D4S
ш1300 в965 г410



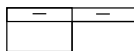
Комод 4S
ш876 в965 г410



Тумба 1D2S
ш452 в760 г394



Тумба 1D1S
ш452 в577 г394



Тумба RTV 2D2S
ш1750 в614 г410



Тумба RTV 2D1S
ш1300 в614 г410



Стол журнальный
ш950 в524 г480



Зеркало навесное
ш700 в700 г20



Вешалка 87
ш876 в1430 г37



Тумба для обуви 2D1S
ш876 в1120 г410



Тумба для обуви 1D
ш876 в484 г410

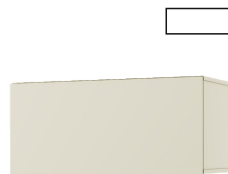




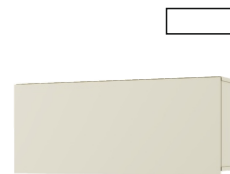
Шкаф навесной 1D/130-40
ш1300 в400 г400



Шкаф навесной 1D/103-40
ш1035 в400 г400



Шкаф навесной 1D/87-40
ш875 в400 г400



Шкаф навесной 1D/97-30
ш975 в400 г300



Шкаф навесной 1D/87-30
ш875 в400 г300



Шкаф навесной 1DP/45
ш452 в1740 г400



Шкаф навесной 1DL/45
ш452 в1740 г400



Полка навесная Т
ш1300 г206 в200



Полка консольная 130
ш1300 г200 в42



Стол письменный 130
ш1300 в770 г600



Стол письменный 120
ш1200 в770 г600



Стол письменный 100
ш1000 в770 г600



Тумба выкатная 3S
ш404 в730 г370



Фасад 25
ш246 в2250 г16



Фасад 45
ш446 в2250 г16



Фасад 45 Z
ш446 в2250 г16



Стенка передняя K70
ш246 в2290 г16



Стенка передняя K90
ш446 в2290 г16



Кровать 90-2
ш714 в2069 г948



Кровать 120 S
ш1262 в998 г2059



Кровать 160 с подъемником
ш1694 в1060 г2059



Кровать 180 с подъемником
ш1894 в1060 г2059



Панель стеновая 130
ш1300 в1299 г16

Используется в
молодежной и
гостиной для:

- стола письменного 130,
- тумбы RTV 2D1S.



Панель стеновая 175
ш1750 в1299 г48
возможна подсветка

Используется в
гостиной для:

- тумбы RTV 2D2S.



Панель стеновая 130 Н
ш1300 в1907 г16

Используется в
молодежной
комнате для:

- кровати 120,
- стола письменного 100,
- стола письменного 120,
- стола письменного 130.



Панель стеновая 175 Н
ш1750 в1907 г16

Используется в
спальне для:

- кровати 160,
- кровати 160 М.



Панель стеновая 195 Н
ш1905 в1907 г16

Используется в
спальне для:

- кровати 180.



Панель стеновая 207 Н
ш2070 в1907 г16

Используется в
молодежной
комнате для:

- кровати 90-2.

ТЕХНИЧЕСКИЕ ХАРАКТЕРИСТИКИ

anrex

Тумба 1D4S
ш1300 в965 г410

Корпус:

Материал: ЛДСП 16мм.
ЛДСП 22 мм - царги кровати. Пристрелка 32 мм (16+16) – боковые стенки кровати 90-2.
Цвет: Персидский жемчуг.

Утолщение ЛДСП 32 мм – крышки тумб, цвет: Дуб наварра.
Пристрелка 32 мм (16+16) – крышки столов, цвет: Дуб наварра.
Стеновые панели ЛДСП 16 мм, цвет: Дуб наварра.

Стенка задняя: 2,5 мм, ХДФ, Дуб артисан

Фасад:

ЛДСП 16 мм, цвет Персидский жемчуг

Односторонне ламинированное МДФ 16 мм, покрытое пленкой ПВХ в цвете Ирландский ликер – ящики и двери на отдельных элементах.

Фасад витрины – каленое стекло 4 мм в рамке МДФ 16 мм, окутанной финиш-пленкой в цвете Ирландский ликер.

Кромка – ПВХ 0,4; 1,8; меламиновая бумага.
Цвет Кашемир, дуб американский, дуб крафт золотой.

Ручки – SCHWINN, металл. Push-to-open – Боярд, АКС.

Петли с доводчиком (на фасады с ручками или свесом), без доводчика (на фасады push-to-open).

Направляющие нижнего монтажа с доводчиком, 3/4.

Навески – GTV.

Ножки регулируемые.

Опоры колёсные – металл, с прорезиненными колесиками (со стопором в колесиках спереди).



ВАРИАНТЫ ЭКСПОЗИЦИИ ДЛЯ ГОСТИНОЙ

anrex

НАБОР 1



Шкаф 1D/35 - 2 шт
Шкаф 1D/45 - 2 шт
Шкаф навесной 1D/87-40 - 2 шт
Тумба RTV 2D2S
Панель стеновая 175
Полка консольная 130

НАБОР 2



Шкаф 1D/35
Шкаф с витриной 1V2D
Шкаф 1D/45 (Z)
Шкаф открытый
Шкаф навесной 1D/87-40 - 2 шт
Тумба RTV 2D2S
Панель стеновая 175
Полка консольная 130

НАБОР 3



- Шкаф 1D/45
- Шкаф с витриной 1V2D
- Шкаф навесной 1D/87-40 - 2 шт
- Тумба RTV 2D2S
- Панель стеновая 175
- Полка консольная 130

НАБОР 4



- Шкаф 1D/45
- Шкаф с витриной 1V2D
- Шкаф 1D/35
- Шкаф открытый 2D1S/45
- Шкаф навесной 1D/87-40 - 2 шт
- Тумба RTV 2D2S
- Панель стеновая 175
- Полка консольная 130

НАБОР 5



- Шкаф 1D/45 - 2 шт
- Шкаф с витриной 1V2D
- Шкаф открытый 2D1S/45
- Шкаф навесной 1D/130-40
- Тумба RTV 2D1S
- Панель стеновая 130
- Полка консольная 130

ВАРИАНТЫ ЭКСПОЗИЦИИ ДЛЯ МОЛОДЕЖНОЙ

НАБОР 1



- Шкаф открытый
- Шкаф 1D/45
- Шкаф навесной 1D/130-40
- Шкаф открытый 2D1S/45
- Шкаф 1D/35
- Панель стеновая 130
- Полка консольная 130
- Стол письменный 130
- Тумба выкатная 3S

НАБОР 2



- Шкаф 1D/45
- Шкаф навесной 1D/130-40
- Шкаф открытый 2D1S/45
- Панель стеновая 130
- Полка консольная 130
- Стол письменный 130
- Тумба выкатная 3S

НАБОР 3



Шкаф 2D

Шкаф навесной 1D/103-40 - 2 шт

Шкаф открытый 2D1S/45

Кровать 90-2

Панель стеновая 207H

НАБОР 4



Шкаф 1D/35

Шкаф 1D/45 - 2 шт

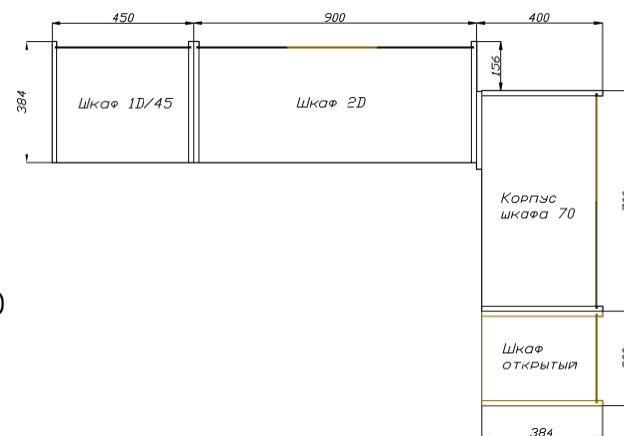
Шкаф навесной 1D/103-40 - 2 шт

Шкаф открытый

Кровать 90-2

Панель стеновая 207H

НАБОР 1



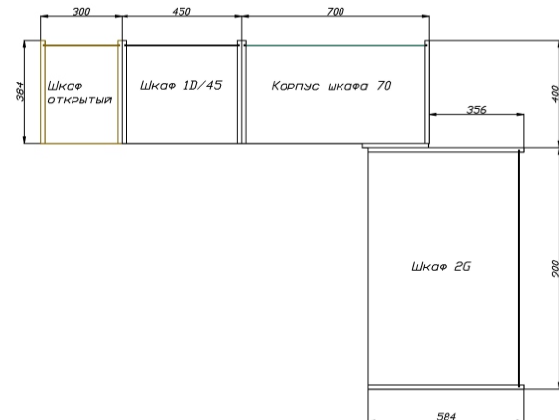
Шкаф 1Д/45

Шкаф 2Д

Корпус шкафа 70 + фасад 45 + стенка передняя 70

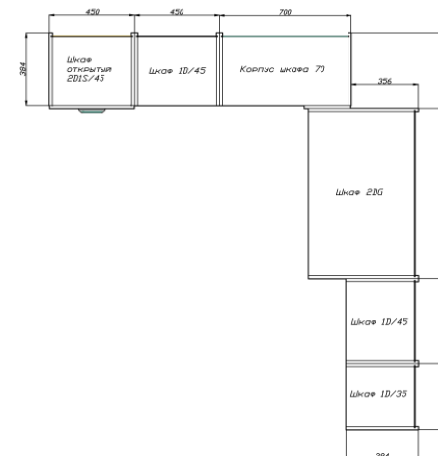
Шкаф открытый

НАБОР 2



Шкаф открытый
Шкаф 1D/45
Корпус шкафа 70 + фасад 45 + стенка передняя 70
Шкаф 2DG

НАБОР 3



Шкаф открытый 2D1S/45

Шкаф 1D/45

Корпус шкафа 70 + фасад 45 + стенка передняя 70

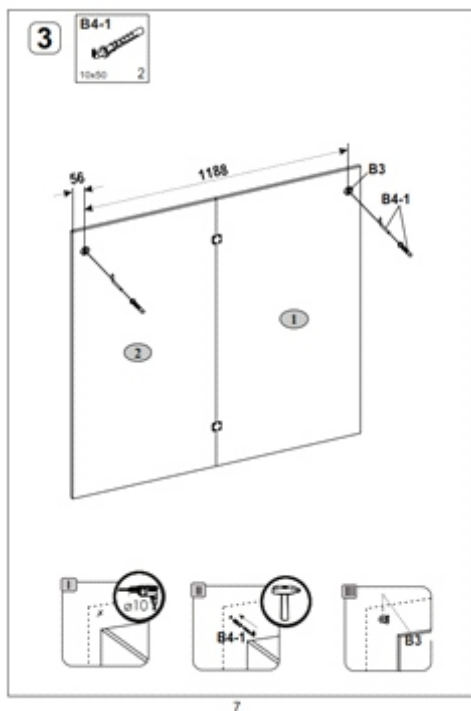
Шкаф 2DG

Шкаф 1D/45

Шкаф 1D/35

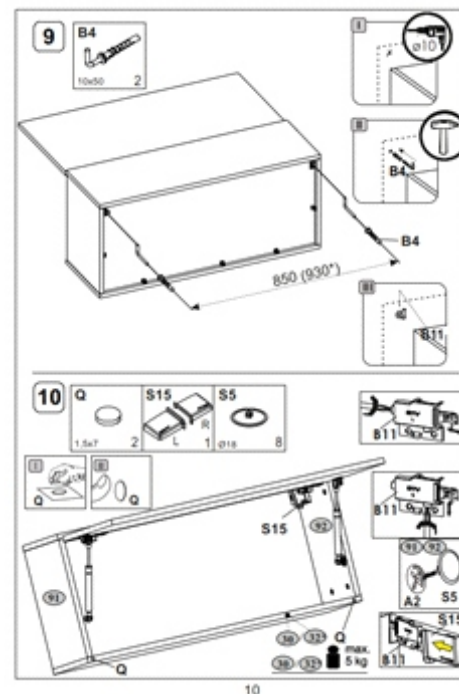
1. Особенности монтажа стеновых панелей.

Монтаж производится на навеску регулирующую Δ 35 и дюбель 10x50мм с крюком плоским 6,0x60 мм. Крепление для бетонных и кирпичных стен. Для крепления на стены из гипсокартона предусмотрено использование специальных дюбелей.



2. Особенности монтажа навесных шкафов.

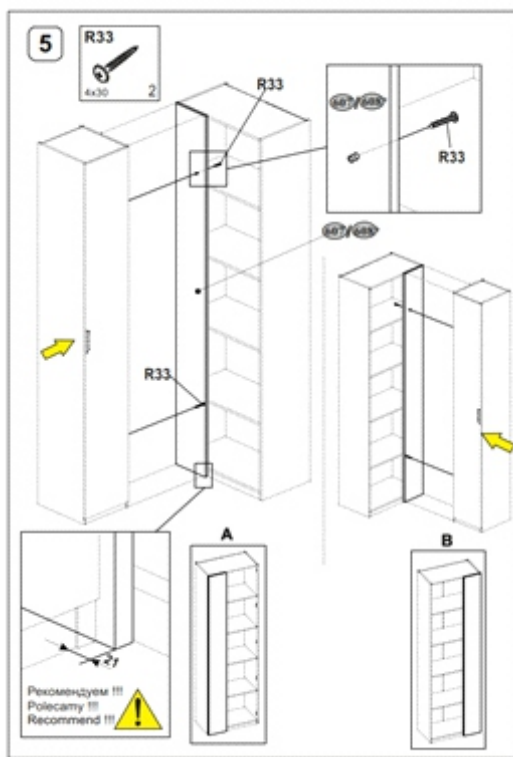
Монтаж производится на Навес FORZA и дюбель с большим крюком 10x50мм. Крепление для бетонных и кирпичных стен. Для крепления на стены из гипсокартона предусмотрено использование специальных дюбелей.



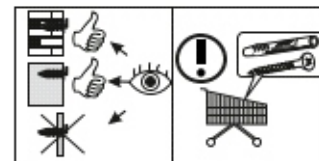
3. Стяжка элементов между собой.

Для соединения элементов между собой предусмотрен шуруп 4x30 с прессшайбой, указано в инструкции.

4. Рекомендации по материалу стен, для навески стеновых панелей.



10



RU

ВНИМАНИЕ!

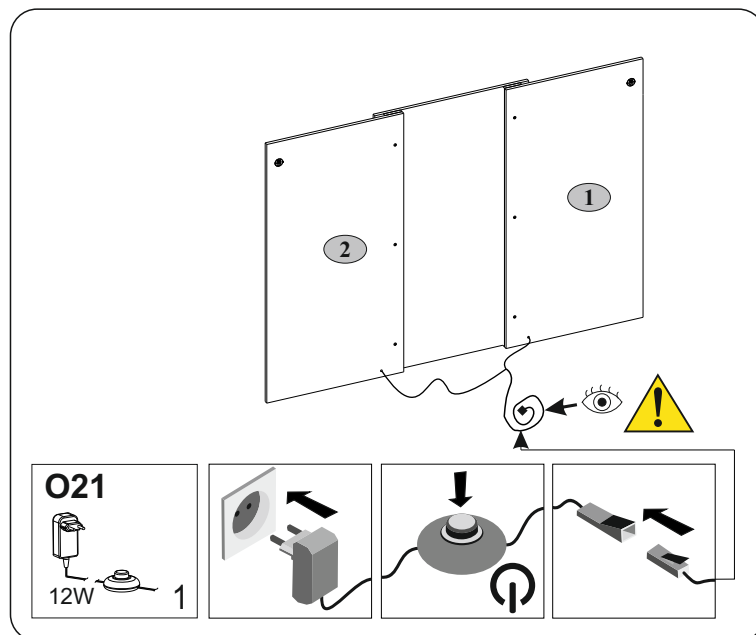
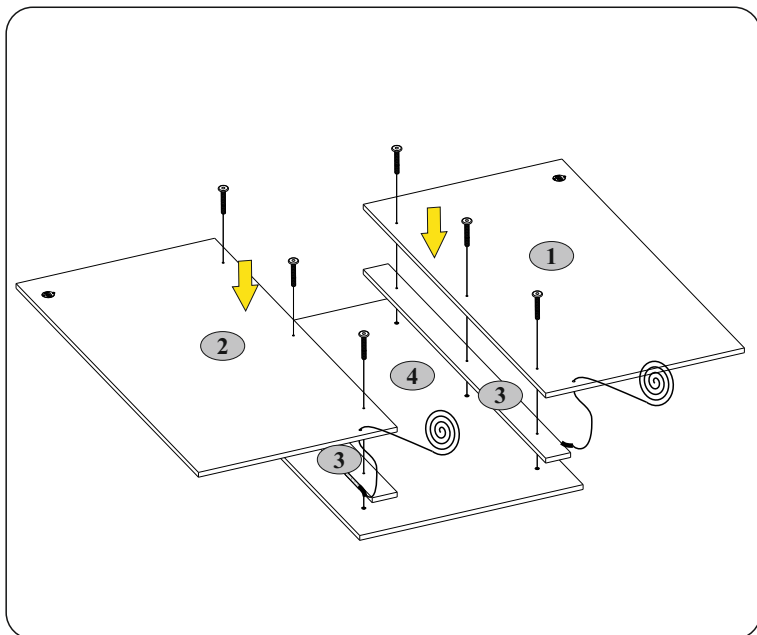
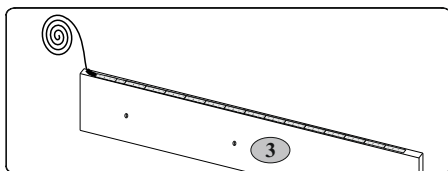
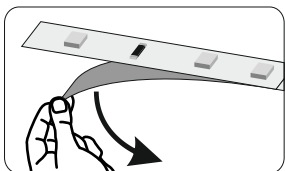
Вложенный дюбель используется для кирпичных и бетонных стен. Для крепления к стене используйте крепёж, подходящий для материала стен вашего дома, если вы не уверены какой тип крепления подходит для материала стен, обратитесь к специалисту или в специализированный магазин.

В конечном итоге ответственность за крепёж несёт специалист, осуществляющий монтаж.

ОСОБЕННОСТИ МОНТАЖА ПОДСВЕТКИ

anrex

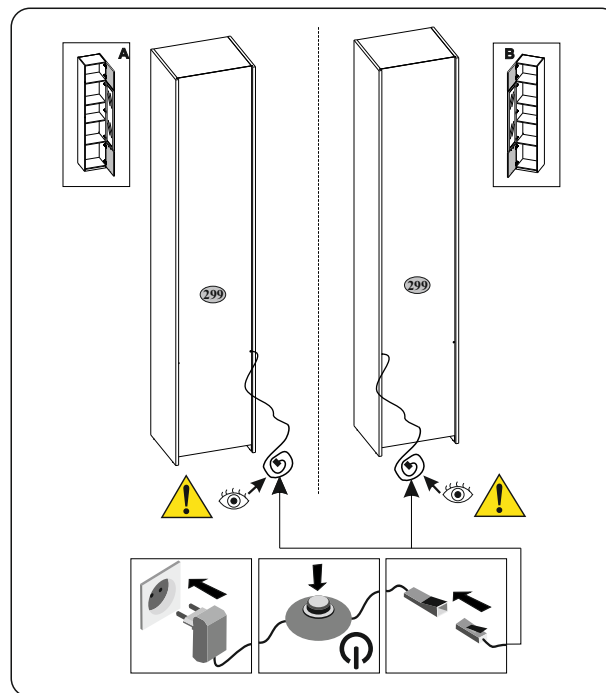
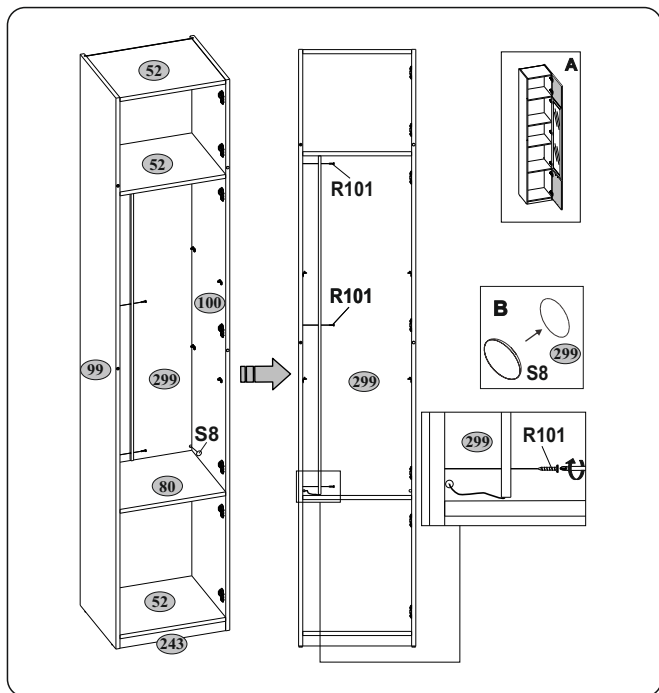
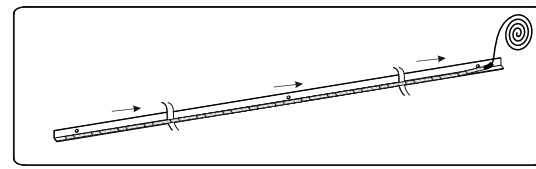
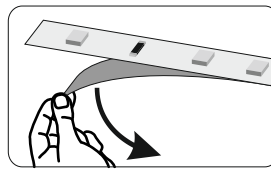
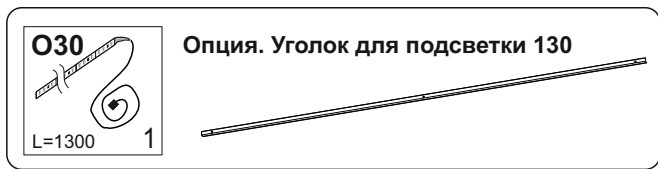
1. Панель стеновая 175. Подсветка - 2 шт. Ширина 8 мм, длина 1100 мм, цвет белый нейтральный, рекомендуемый трансформатор - 12W.



ОСОБЕННОСТИ МОНТАЖА ПОДСВЕТКИ

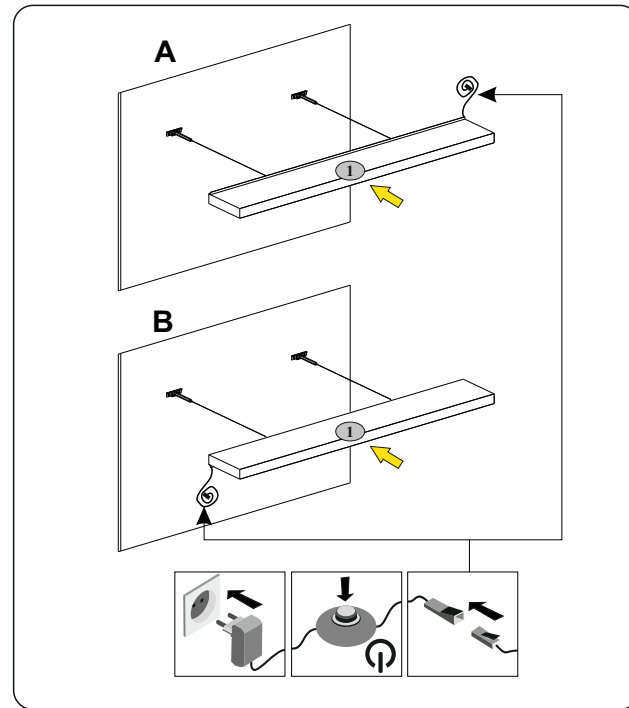
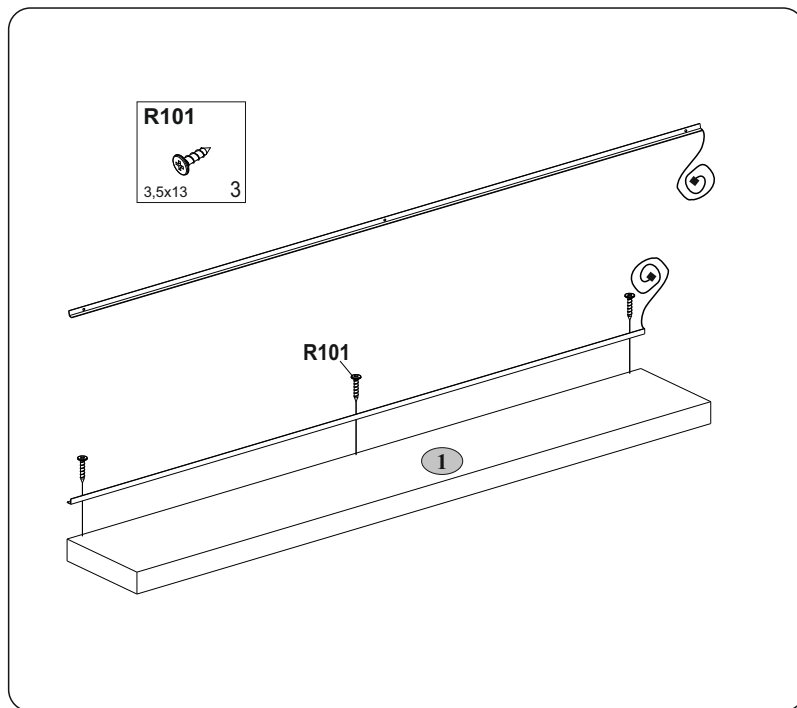
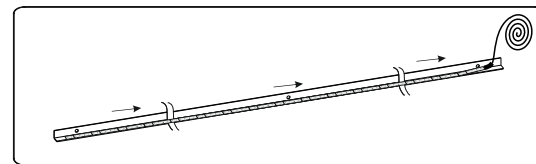
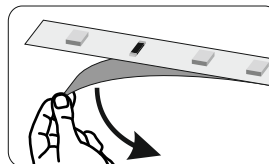
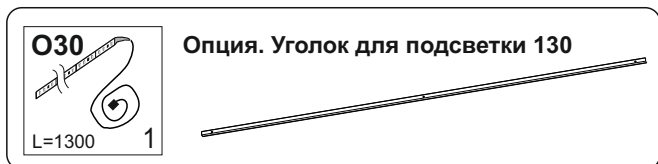
2. Шкаф с витриной 1V2D. Лента светодиодная LED W5 - 1300 мм. Ширина 8 мм, цвет белый нейтральный. Рекомендуемый трансформатор - 12 W.

Монтаж подсветки возможен после сборки корпуса. Для этого нужно достать полки переставные для доступа крепежа подсветки. Заворачивание шурупа возможно только отверткой или шуруповёртом с гибкой насадкой, чтобы не поцарапать заднюю стенку.



ОСОБЕННОСТИ МОНТАЖА ПОДСВЕТКИ

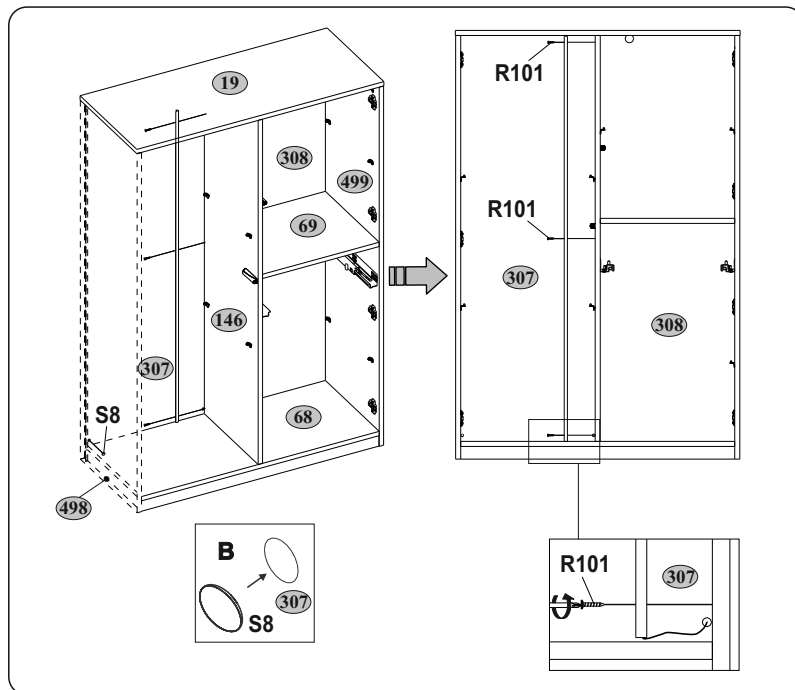
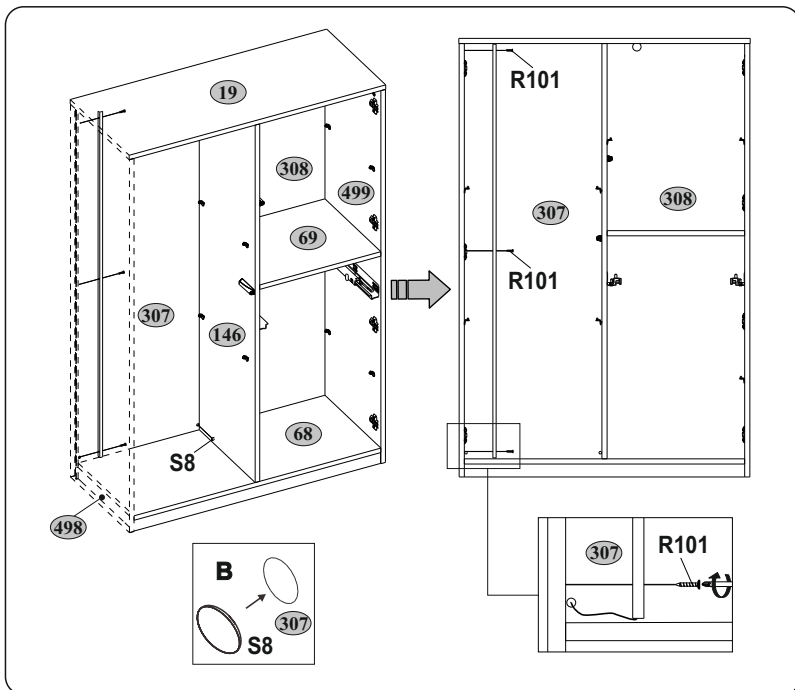
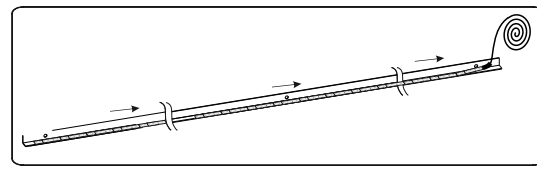
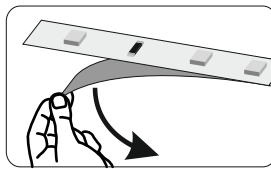
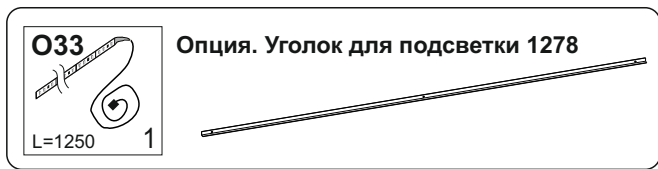
3. Полка консольная 130. Лента светодиодная LED W5 - 1300 мм. Ширина 8 мм, цвет белый нейтральный.
Рекомендуемый трансформатор - 12 W.



ОСОБЕННОСТИ МОНТАЖА ПОДСВЕТКИ

4. Шкаф с витриной 1V2D1S. Лента светодиодная LED W5 - 1250 мм. Ширина 8 мм, цвет белый нейтральный. Рекомендуемый трансформатор - 12 W.

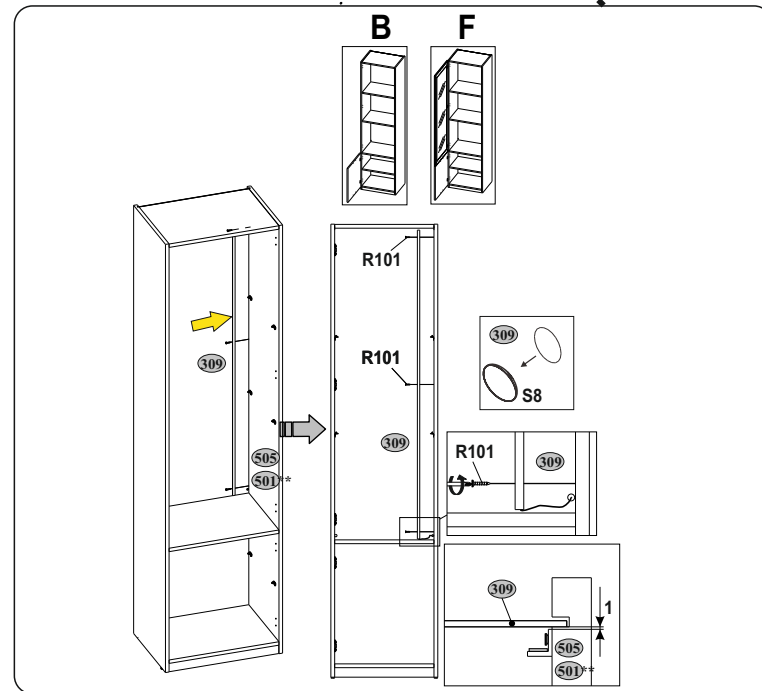
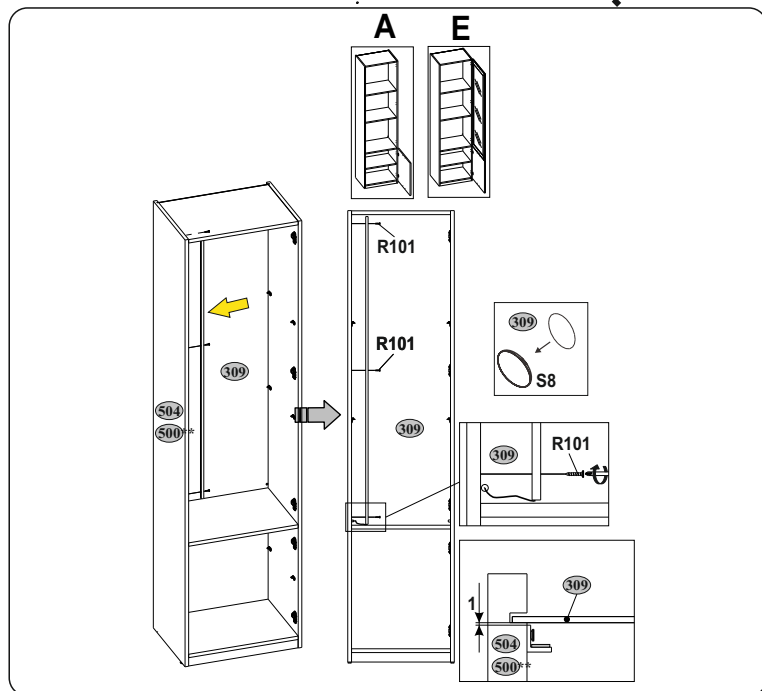
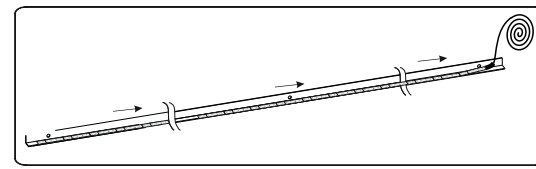
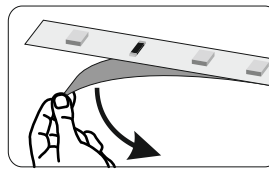
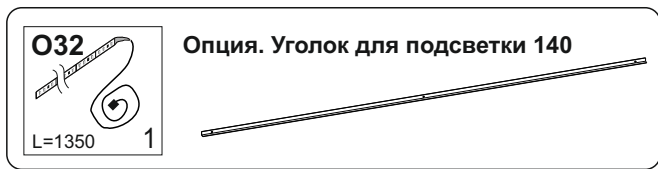
Монтаж подсветки возможен после сборки корпуса. Для этого нужно достать полки переставные для доступа крепежа подсветки. Заворачивание шурупа возможно только отверткой или шуруповёртом с гибкой насадкой, чтобы не поцарапать заднюю стенку.



ОСОБЕННОСТИ МОНТАЖА ПОДСВЕТКИ

5. Шкаф с витриной 1D 52. Лента светодиодная LED W5 - 1350 мм. Ширина 8 мм, цвет белый нейтральный. Рекомендуемый трансформатор - 12 W.

Монтаж подсветки возможен после сборки корпуса. Для этого нужно достать полки переставные для доступа крепежа подсветки. Заворачивание шурупа возможно только отверткой или шуруповёртом с гибкой насадкой, чтобы не поцарапать заднюю стенку.



*Желаем успешных
продаж!*

ИООО «АНРЭКС»
Беларусь, 224004 г. Брест,
ул. Катин Бор, 119,
Тел.: +375 (162) 30-17-10
e-mail: marketing@anrex.by

С уважением,
ОТДЕЛ маркетинга